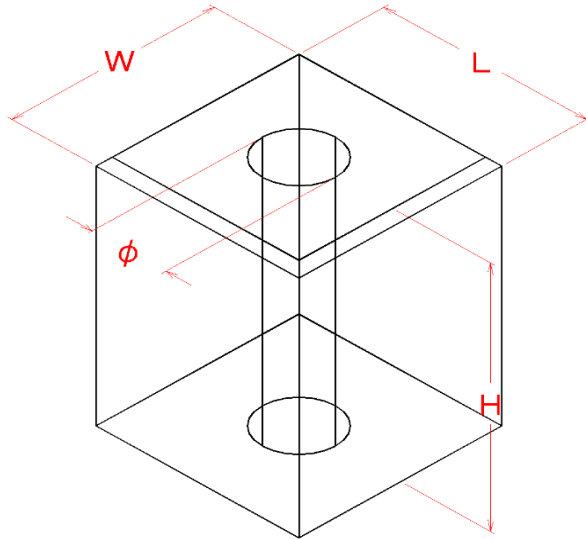
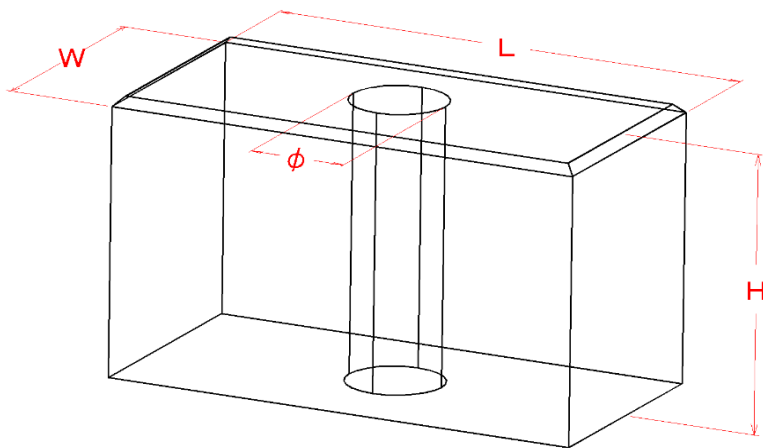


基礎ブロック製品基本図(1)

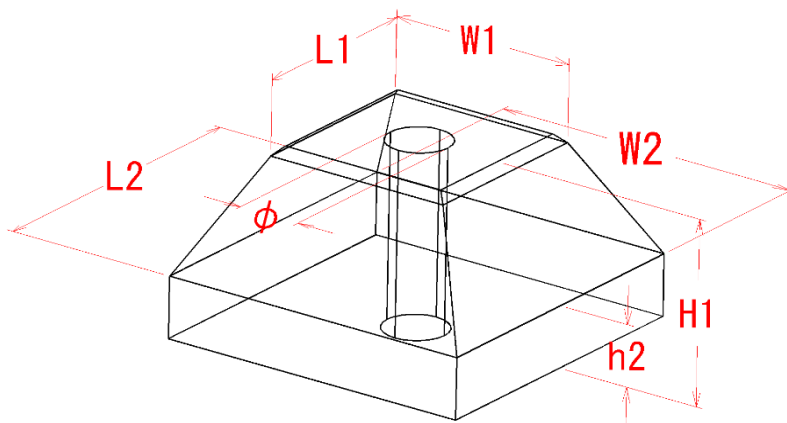
標準型基礎ブロック



変形型基礎ブロック



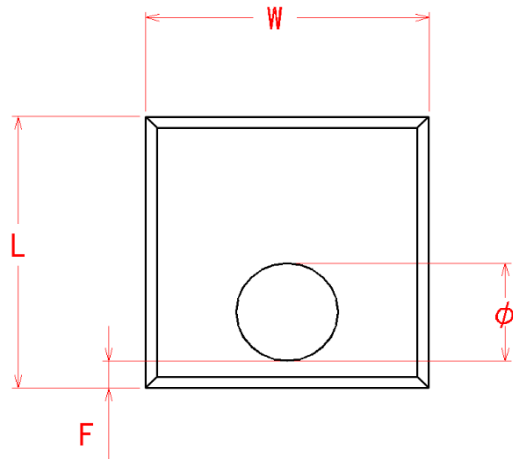
台形型基礎ブロック



基礎ブロック製品基本図(2)

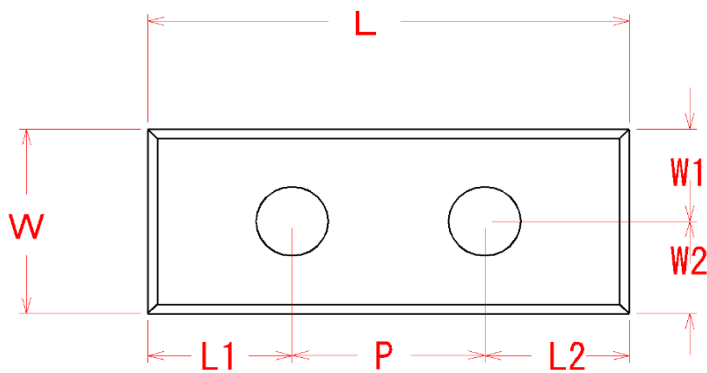
スリーブの偏心位置

標準型・変形型基礎ブロック



L × W	F
300 × 300	50
400 × 400	50
500 × 500	50
600 × 600	50
700 × 700	100
800 × 800	100
400 × 1000	50

複柱式基礎ブロック



照明灯用埋設(孔位置)

