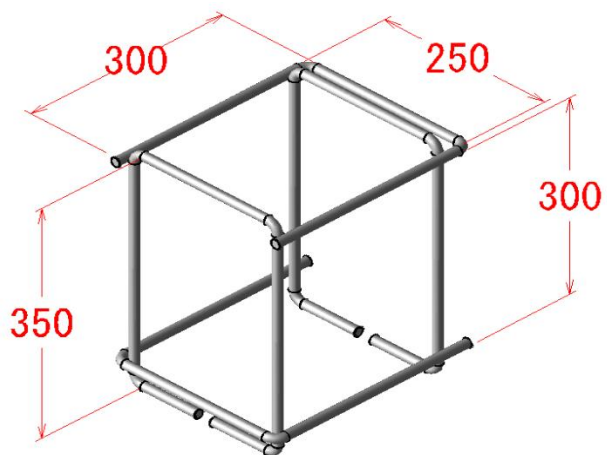


2 GPR用基礎ブロック

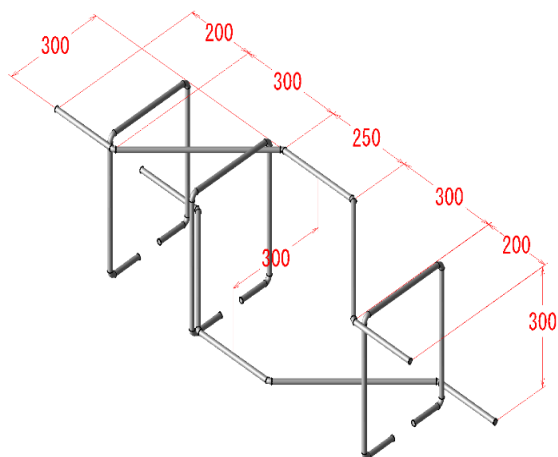
L × W × H	φ	質量	吊り ボルト	センター	偏芯	再生資源溶融スラグ砂			
						豊田	鳴海	岡崎	
歩車B型片面タイプ 300 × 300 ×	600	100	119	M16*40	受注	/	/	標準	/
		150	105						
400 × 400 ×	500	200	156	M16*40	受注	受注	標準	受注	受注
	600	200	187						
	700	200	218						
	800	200	249						
400 × 600 ×	400	200	202	M16*40	受注	/	標準	受注	受注
	500		252						
	600		303						
	700		353						
400 × 800 ×	400	200	279	M16*40	受注	/	標準	受注	受注
	500		349						
	600		419						
	400		357						
400 × 1000 ×	400	200	357	M20*40	受注	受注	標準	受注	受注
	500		446						
	600		535						
400 × 1300 ×	400	180	479	M20*70	受注	/	標準	受注	受注
	500		598						
	600		718						
400 × 1400 ×	400	200	512	M20*70	受注	/	標準	受注	受注
	500		640						
	600		768						
400 × 3000 ×	450	180	1279	V20*70	受注	/	標準	/	/
	500	複柱	1421						
600 × 1000 ×	450	180	626	指定	受注	/	標準	/	/
600 × 1500 ×	500	180	1058	V30*100	受注	受注	標準	/	/
	600		1270						
600 × 2000 ×	500	200	1414	V30*100	受注	受注	標準	/	/
	600	200	1697						
650 × 2000 ×	500	200	1573	V30*100	受注	受注	標準	/	/
	600	200	1888						
800 × 1500 ×	500	180	1421	V30*100	受注	受注	標準	/	/
	600		1705						

補強筋基本図

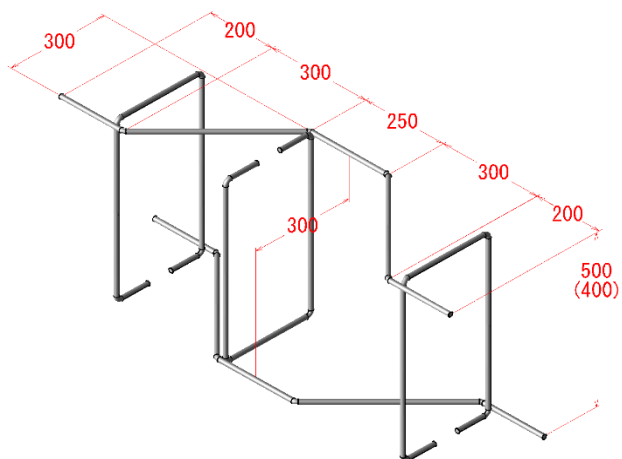
タイプA



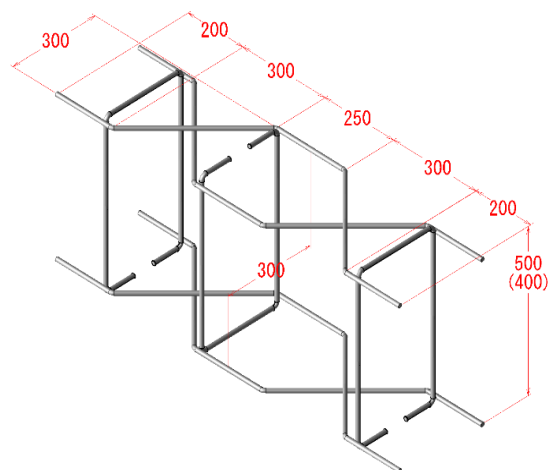
タイプB



タイプC



タイプD



タイプ	材質	上部筋	下部筋	組立筋	質量
A	SD354-D13	1本	1本	2本	3.8kg
B				3本	6.2kg
C					7.4(6.8)kg
D		2本	2本		10.4(9.8)kg